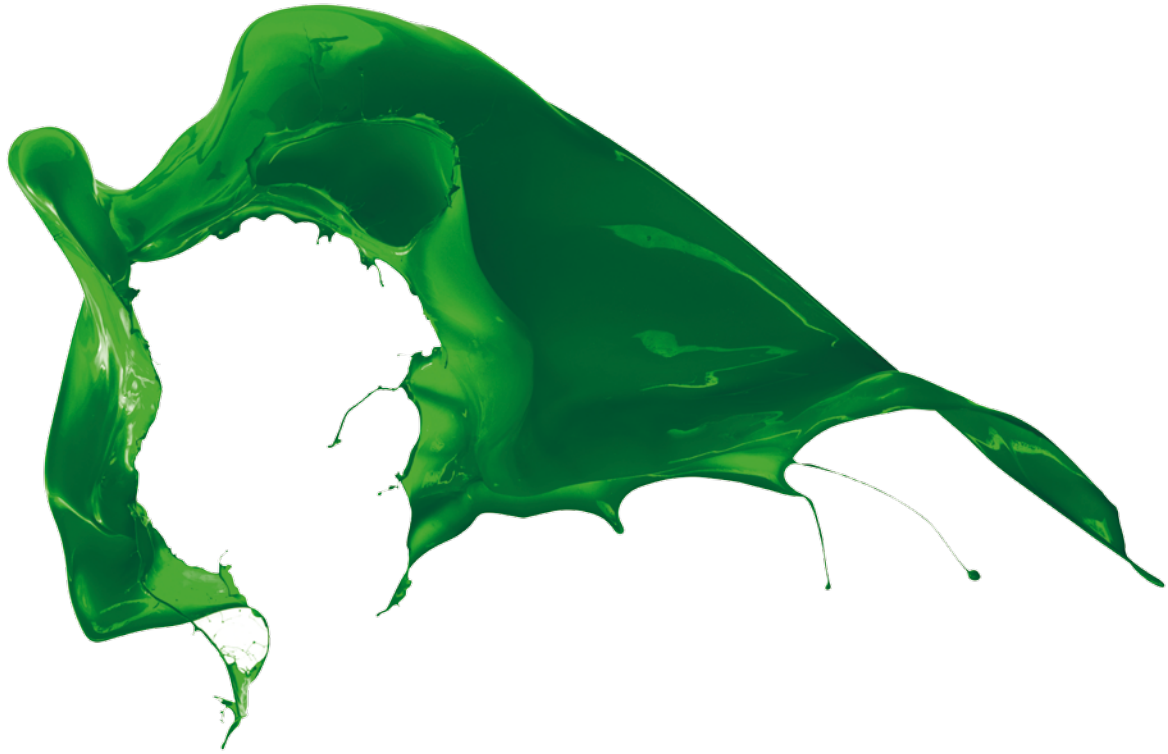


KLEEN BOX

it en sp



**SAIMA**

MECCANICA  
NATURALMENTE TECNOLOGICI



COSTRUIAMO IL VOSTRO SUCCESSO



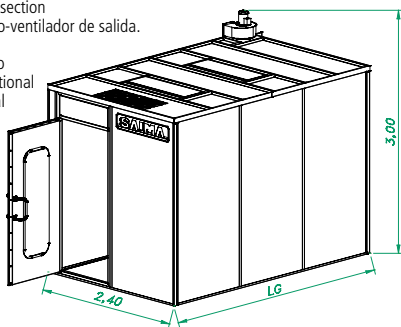


Kleen Box è una cabina studiata per l'alloggiamento degli strumenti necessari alla preparazione delle vernici come il tintometro, la bilancia ed il computer colori, assicurando il massimo livello di qualità in un ambiente in pressione libero da polveri e perfettamente ventilato. E' dotato di sistema ritardata accensione luci combinate con la ventilazione, in modo da assicurare un ambiente privo di solventi.

The Kleen Box is a booth especially designed for the housing of the necessary equipments for paint preparation such as colorimeter, balance, computer for colours and it grants the highest quality level in an overpressure room, which is dustless and perfectly well-aired.

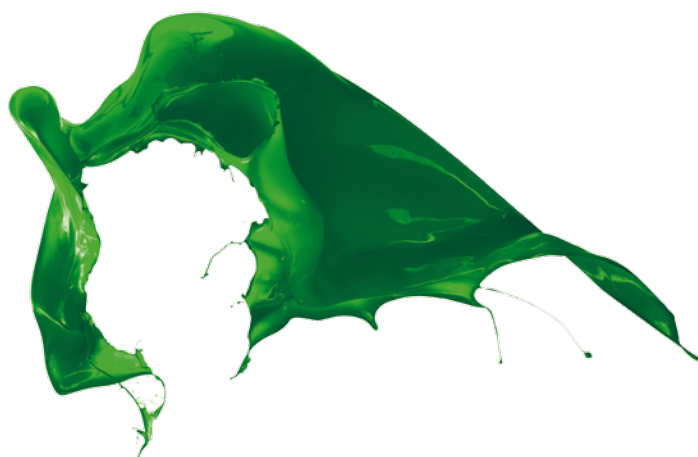
The kleen box is provided with a delayed light starting combined with ventilation, able to hold the room free of solvents.

Sez. bocca di scarico elettroventilatore  
Electro fan outlet section  
Sección del electro-ventilador de salida.  
140 x 140 mm  
Optional raccordo  
Connection as optional  
Conexión opcional  
Ø 250 mm



DIMENSIONI DIMENSIONS DIMENSIONES	Interno ( m ) Useful inside dimensions	2,40 x 2,29 H 2,55	3,00 x 2,29 H 2,55	3,60 x 2,29 H 2,55
	Esterno ( m ) Overall outside dimensions	LG.2,52 x 2,40 H 3,00	LG.3,12 x 2,40 H 3,00	LG.3,72 x 2,40 H 3,00
FRONTALE FRONT DOOR FRONTAL	Ante ( nr ) Shutters	1	1	1
	Passaggio ( m ) Opening	0,91 H 2,11	0,91 H 2,11	0,91 H 2,11
ILLUMINAZIONE LIGHTING ILUMINACIÓN	Neon ( nr ) Neon - tubes	6	6	6
	Neon tipo ( W ) Kind of neon - tubes	30	30	30
	lux	> 400	> 400	> 400
GRUPPO GENERATORE POWER UNIT GENERATOR	Portata Aria ( m³/h ) Air flow	1.400	1.400	1.400
	Potenza Motori ( KW ) Motors power	0,25	0,25	0,25
	Ricambi Aria ( nr/h ) Changes of air	> 60	> 60	> 60

Kleen Box es una Cabina estudiada para el alojamiento de los instrumentos necesarios de la preparación de las pinturas como del tintómetro, la balanza y el ordenador de los colores, asegurando el máximo nivel de calidad en un euntorno en sobrepresión libre de polvo y perfectamente ventilado. Está dotado con sistema retardado de encendido de luces combinado con la ventilación, de modo que se asegura un ambiente falto de solventes.



Dati indicativi, SAIMA MECCANICA S.p.A. si riserva ogni diritto di apportare modifiche o variazioni a quanto sopra indicato.  
Above mentioned data are indicative and SAIMA MECCANICA spa reserves the right to modify them as discretion.  
Datos indicativo, SAIMA MECCANICA S.p.A. se reserva cada derecho de acher cambios.

**SAIMA**  
MECCANICA  
NATURALMENTE TECNOLOGICI



Loc. Indicatore 60/G - 52100 AREZZO - Italy  
Tel. +39 0575 9291 Fax +39 0575 987097

meccanicasales@saimanews.com  
meccanicaexport@saimanews.com  
www.saimameccanica.com

